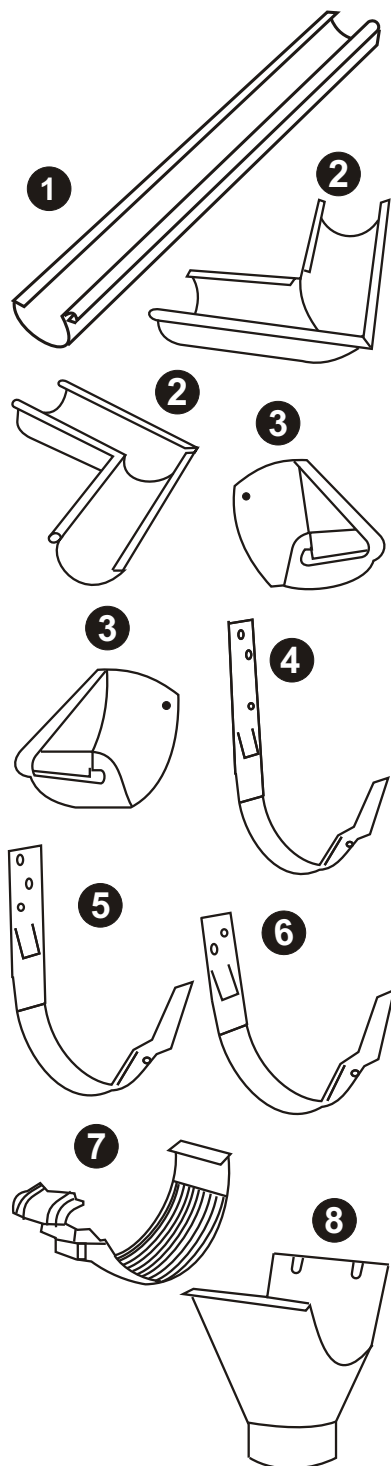
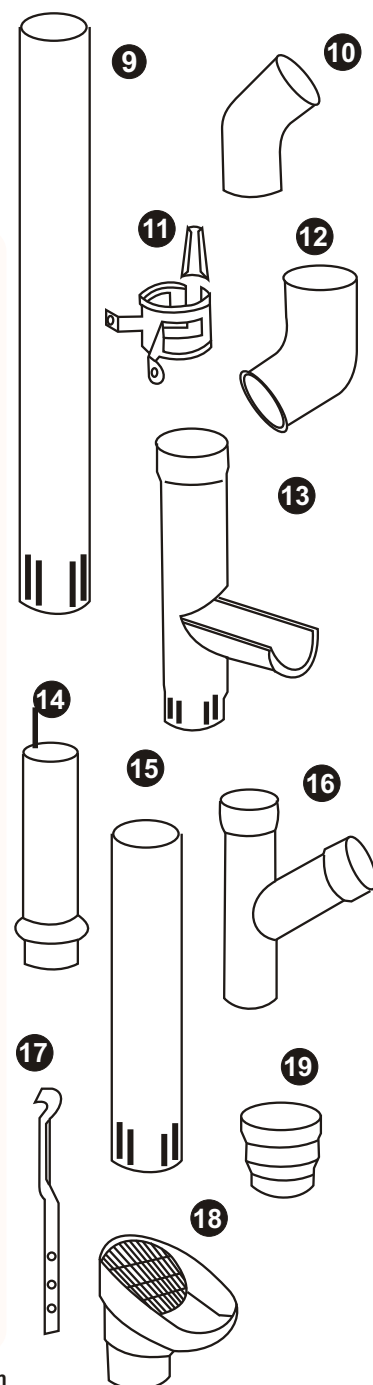


Descriere gabarite articole Culori: negru, alb, rosu si maron



- | | | |
|-----|------------------------------------|----------|
| 1. | Jgheab ¹⁾ | |
| 2. | Colt jgheab | interior |
| 2. | Colt jgheab | exterior |
| 3. | Capat jgheab | dreapta |
| 3. | Capat jgheab | stanga |
| 4. | Consola | |
| 5. | Consola | |
| 6. | Consola | |
| 6. | Consola | |
| 7. | Element imbinare jgheab | |
| 8. | Racord jgheab-burlan | |
| 9. | Burlan | |
| 10. | Cot 60° | |
| 10. | Cot 75° | |
| 11a | Colier prindere burlan pe lemn | |
| 11b | Colier prindere burlan pe caramida | |
| 12. | Element evacuare | |
| 13. | Element evacuare reglabil | |
| 14. | Racord canalizare | |
| 15. | Intermediar 1 m | |
| 16. | Ramificatie | |
| 17. | Brida prindere | |
| 18. | Colector drenaj, Plastic | |
| 19. | Reductie Plastic | |
| 20. | Palnie | |



1) Lungimile standard pentru burlane si jgheaburi sunt 2,5/3/4/5/6 m

SISTEMUL DE DRENAJ KAMI
este disponibil cu dimensiunile
90/125 mm
si 100/150 mm